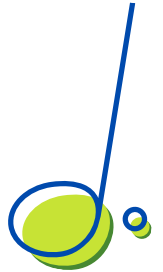
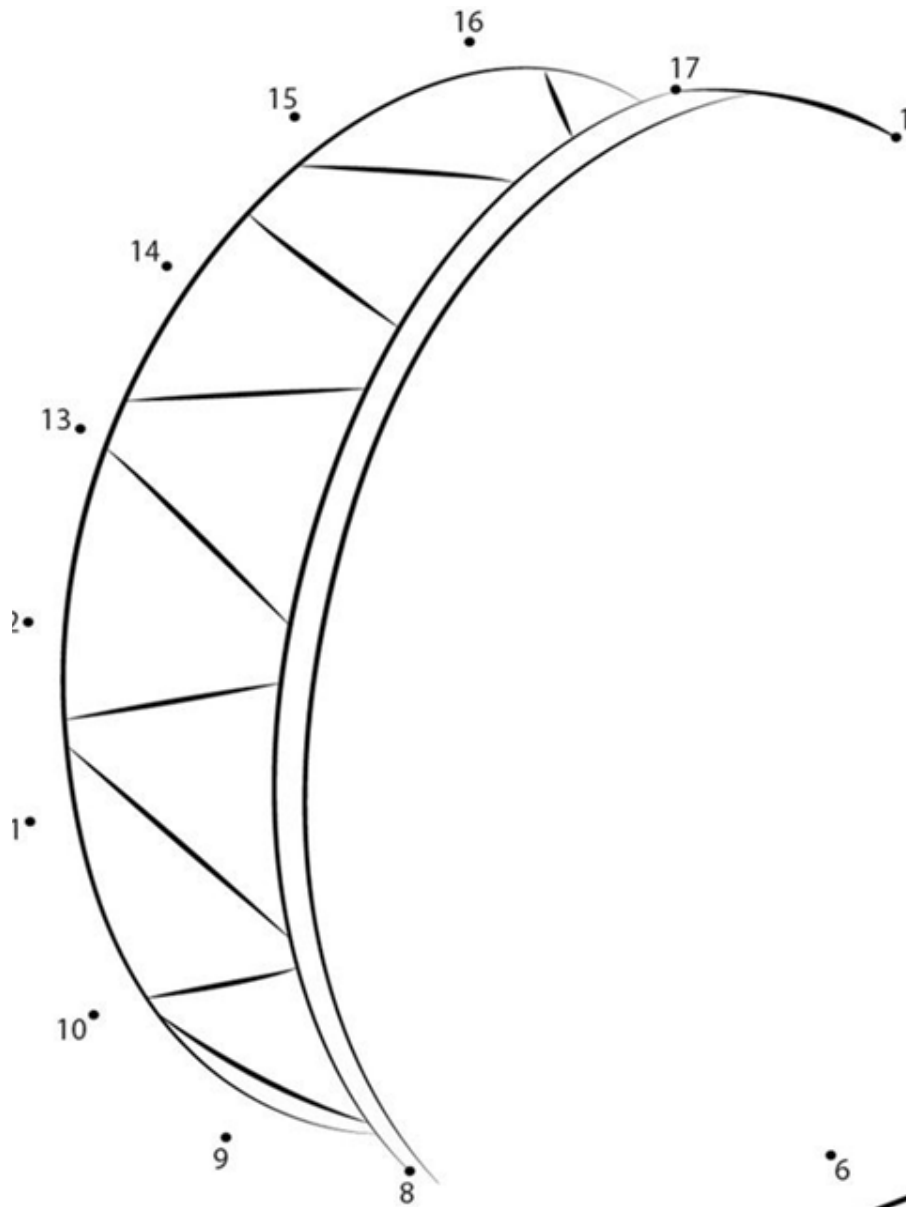


Nombre: _____

Une los puntos



•2

•3

•4

•5

•9

•8

•6

•7

